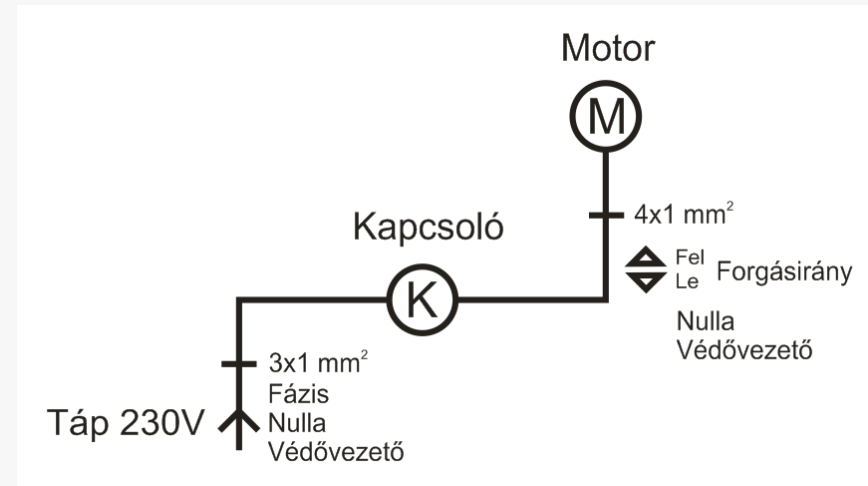


Napellenzőkhöz szükséges 230 V-os előkészítés kapcsolós vezérlésnél

1.

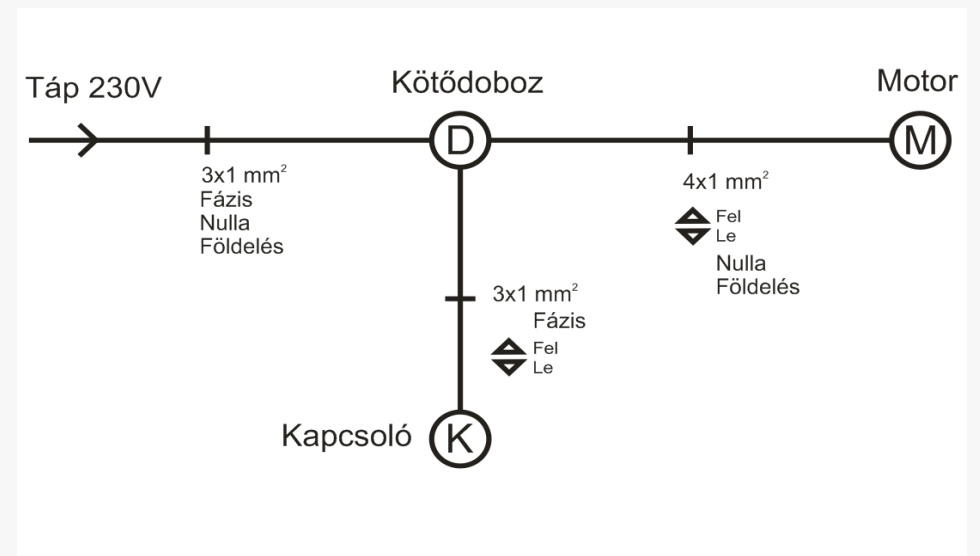
Az egyik lehetőség:
a 3*1 mm² (fázis, nulla, védővezető) kábelek elvezetése a kapcsolót fogadó 65mm-es szerelvény dobozig. Innen kell tovább vinni a 4*1 mm²-es vezetékét (pl.: MCU, MTK) a napellenző motorig.



2.

A másik lehetőség 1*1 mm²-es direkt fázissal beállni a kapcsolót fogadó 65mm-es szerelvény dobozba és 2*1 mm²-es vezetékét tovább vinni a napellenző motorig. A nulla és a védővezető 2*1 mm²-es vezetékét közvetlen a napellenző motorhoz kell elhelyezni.

A Somfy kapcsolók nem sorolhatók sem magukkal, sem más elektromos kapcsolókkal, dugaszoló aljzatokkal.



A napellenző motor és az elektromos hálózat összekötése közvetlenül a napellenző végénél rejtett sorkapoccsal történik.

Vevőszolgálat:
(80) 204-714

Bemutatóterem:
1115 Budapest, Ildikó u. 8.
Telefon: (06 1) 319-1401
Fax: (06 1) 319-7500
E-mail: bterem@jozsa.hu

Központi weblap:
www.jozsa.hu
Termékweblapok:
www.redony.com
www.napellenzo.com
www.szalagfuggony.com
www.ablakfolia.com
www.faarnyekolok.com