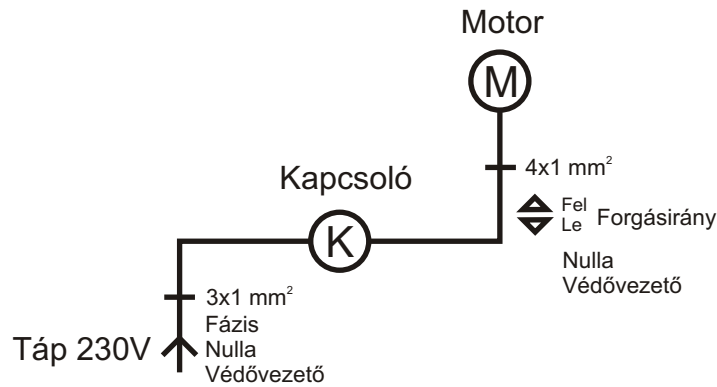


Zsaluziákhoz szükséges 230 V-os előkészítés kapcsolós vezérlésnél

1. Az egyik lehetőség:

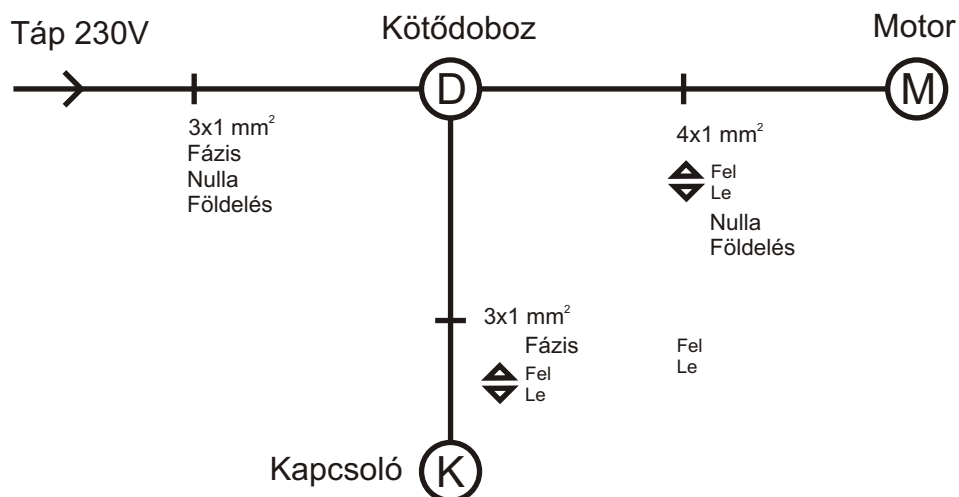
3x1 mm² (fázis, nulla, védővezető) kábelek elvezetése a kapcsolót fogadó 65mm-es szerelvény dobozig. Innen kell tovább vinni a 4*1 mm²es vezetékét (pl.: MCU, MTK) a zsaluzia motorig.



2. A másik lehetőség:

1x1 mm² es direkt fázissal beállni a kapcsolót fogadó 65mm-es szerelvény dobozba és 2x1 mm² es vezetékét tovább vinni a zsaluzia motorig. A nulla és a védővezető 2x1 mm²-es vezetékét közvetlen a zsaluzia motorhoz kell elhelyezni.

A Somfy kapcsolók nem sorolhatók sem magukkal, sem más elektromos kapcsolókkal, dugaszoló aljzatokkal.



A zsaluzia motor és az elektromos hálózat összekötéséhez minden zsaluzia motor végétől számított 60 cm-en belül egy 65 mm-es szerelvény dobozt kell elhelyezni a beltérben és 13,5 mm-es PVC csővel összekötni ablakmélyedés és a nyílászáró külső felső hármass találkozásánál lévő sarokkal. Ettől eltérni csak abban az esetben lehet, ha a zsaluzia motor a talajszinttől számított 5 méteren belül van. Ekkor a vezetékekkel közvetlenül ki lehet állni az ablakmélyedés és a nyílászáró külső felső hármass találkozásánál lévő sarokba.

