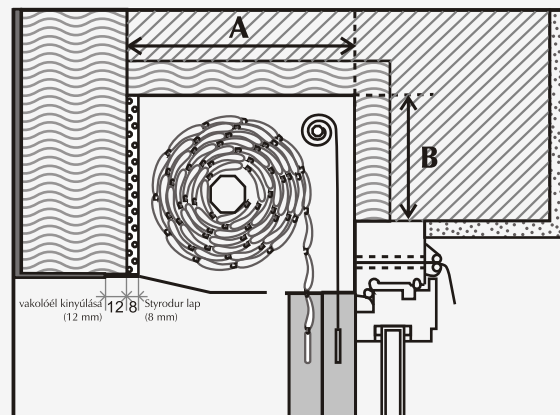
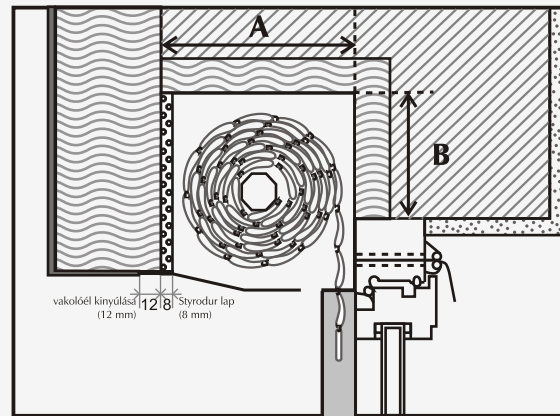


JÓZSA Silento VT és JÓZSA DeLuxe VT vakolható tokos műanyagredőny

Beépítési vázlat 37 mm-es redőnyléccel



40 milliméteres tengellyel

Redőnymagasság:	0–1610	1611–2600	2601–3150
Tokméret:	139 118 139	169 146 169	184 158 184
	138-as	165-ös	185-ös
Kihagyás mélysége (A):	147	177	193
Kihagyás magassága (B):	90	120	140

40 milliméteres tengellyel, redőnytokba épített szúnyoghálóval

Redőnymagasság:	0–750	751–1600	1601–2300
Tokméret:	139 118 139	169 146 169	184 158 184
	138-as	165-ös	185-ös
Kihagyás mélysége (A):	147	177	193
Kihagyás magassága (B):	90	120	140

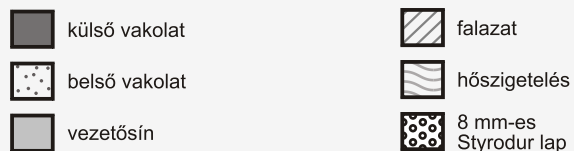
Vevőszolgálat:
(80) 204-714

Bemutatóterem:

1115 Budapest, Illdikó u. 8.
Telefon: (06 1) 319-1401
Fax: (06 1) 319-7500
E-mail: bterem@jozsa.hu

Központi weblap:

www.jozsa.hu
Termékweblapok:
www.redony.com
www.napellenzo.com
www.szalagfuggony.com
www.ablakfolia.com
www.faarnyekolok.com



Minden adat milliméterben értendő.

A fenti táblázatokban kihagyási magasságként megadott méret a nyílászáró keretének felső síkjánál 35 mm-es ráfedéssel értendő. Ha a kihagyás magassága (B méret) nagyobb a megadottnál, akkor gurtnis működtetésű redőnyöknél a redőny tokja nem fogja kitölteni teljesen az előkészített helyet.